

Управление образования Администрации
Режевского городского округа

Муниципальное бюджетное дошкольное образовательное учреждение
«Детский сад №29 «Теремок»

СОГЛАСОВАНО:

Заместитель Главы Администрации
Режевского городского округа по
Социальным вопросам

Е.Ю.Матвеева

« 30 » марта 2017 год



УТВЕРЖДАЮ:

Заведующая МБДОУ №29 «Теремок»

А.А.Баженова

« 30 » марта 2017 год



СОГЛАСОВАНО:

Начальник ГИБДД УМВД России
по Режевскому району, инспектор полиции

А.Ведерников

« 30 » марта 2017 год



ПАСПОРТ ДОРОЖНОЙ БЕЗОПАСНОСТИ

Муниципальное бюджетное дошкольное образовательное
учреждение «Детский сад №29 «Теремок»

г. Реж
2017г.

Общие сведения

Муниципальное бюджетное дошкольное образовательное учреждение «Детский сад №29 «Теремок»

(Полное наименование образовательного учреждения)

МБДОУ «Детский сад №29 «Теремок»

Юридический адрес: Свердловская область, г.Реж, ул.Металлургов 1/1

Фактический адрес: Свердловская область, г.Реж, ул.Металлургов 1/1

Руководители образовательного учреждения:

Заведующая (руководитель) Баженова А.А. (34364) 3-85-75

(фамилия, имя, отчество)

(телефон)

Старший воспитатель Пеньковская Т.Н. (34364) 3-85-75

(фамилия, имя, отчество)

(телефон)

Ответственные работники
муниципального органа
образования

Инженер по охране труда

(должность)

Лычкина Т.В.

(фамилия, имя, отчество)

8 (34364) 3-17-85

(телефон)

Ответственные от

Госавтоинспекции Инспектор по пропаганде ОГИБДД ОМВД Скутина К.Е.

(должность)

(фамилия, имя, отчество)

8 (919) 391-04-00

(телефон)

Ответственные работники
за мероприятия по профилактике
детского травматизма

Старший воспитатель
(должность)

Пеньковская Т.Н.
(фамилия, имя, отчество)

8 (34364) 3-85-75

(телефон)

Руководитель или ответственный
работник дорожно-эксплуатационной
организации, осуществляющей
содержание улично-дорожной
сети (УДС)*

Шиянов С.П.
(фамилия, имя, отчество)

8 (34364) 3-52-65
(телефон)

Руководитель или ответственный
работник дорожно-эксплуатационной
организации, осуществляющей
содержание технических средств
организации дорожного
движения (ТСОДД)*

Шиянов С.П.
(фамилия, имя, отчество)

8 (34364) 3-52-65
(телефон)

Количество воспитанников

126 человек

Наличие уголка по БДД

Находится в подготовительной группе

(если имеется, указать место расположения)

Наличие класса по БДД _____

(если имеется, указать место расположения)

Наличие автогородка (площадки) по БДД

На территории детского сада

Наличие автобуса в образовательном учреждении _____ -

* Дорожно-эксплуатационные организации, осуществляющие содержание УДС и ТСОДД, несут ответственность в соответствии с законодательством Российской Федерации (Федеральный закон «О безопасности дорожного движения» от 10 декабря 1995 г. № 196-ФЗ, Кодекс Российской Федерации об административных правонарушениях, Гражданский кодекс Российской Федерации).

(при наличии автобуса)

Владелец автобуса _____

(образовательное учреждение, муниципальное образование и др.)

Время занятий в образовательном учреждении:

09.00 – 11.00 (период)

внеклассные занятия: _____ – _____ (период)

Телефоны оперативных служб:

Дежурная часть: 8 (34364) 2-23-62 или 02

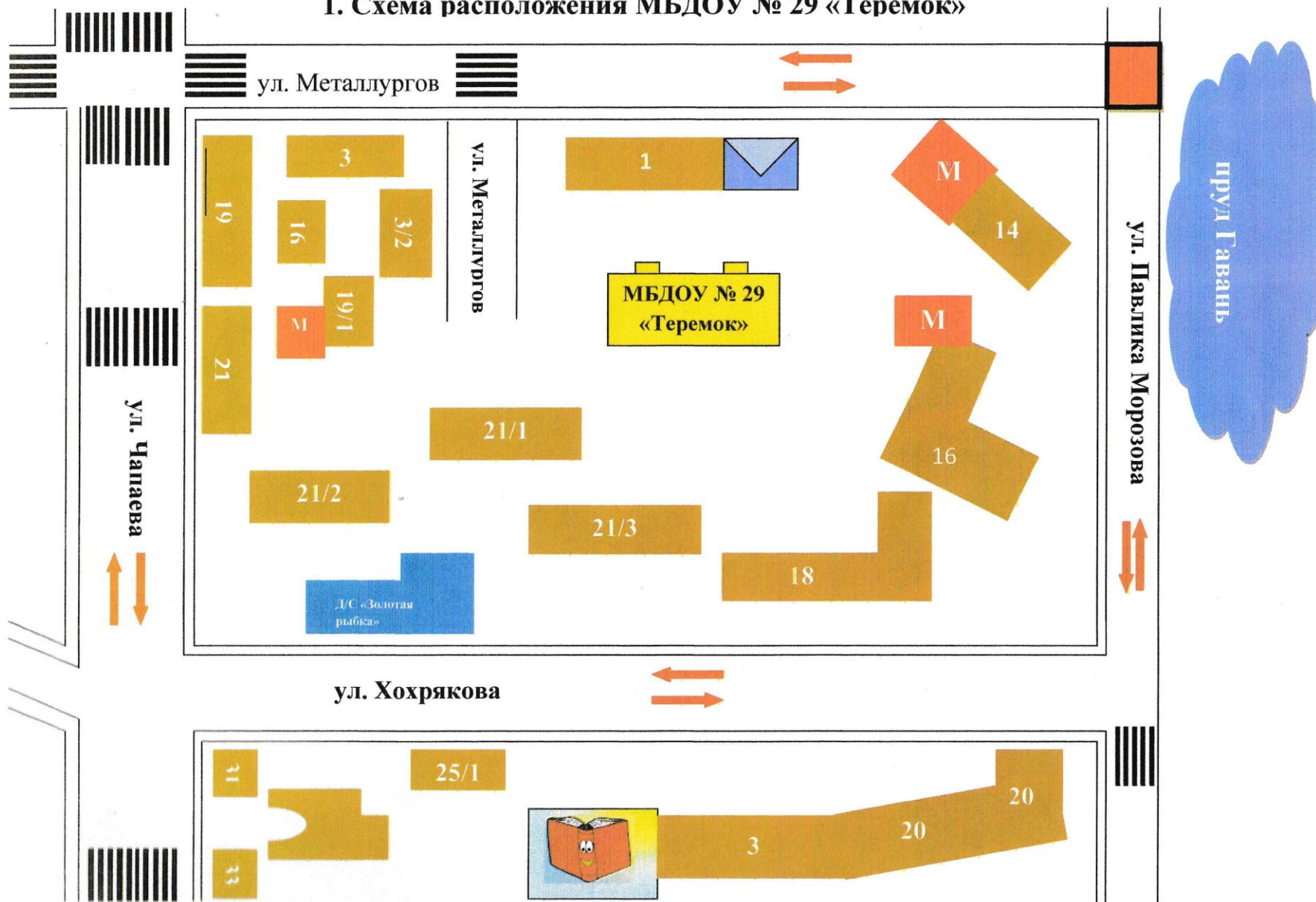
Скорая помощь: 8 (34364) 3-83-87 или 03

Пожарная часть: 8 (34364) 3-53-01 или 01

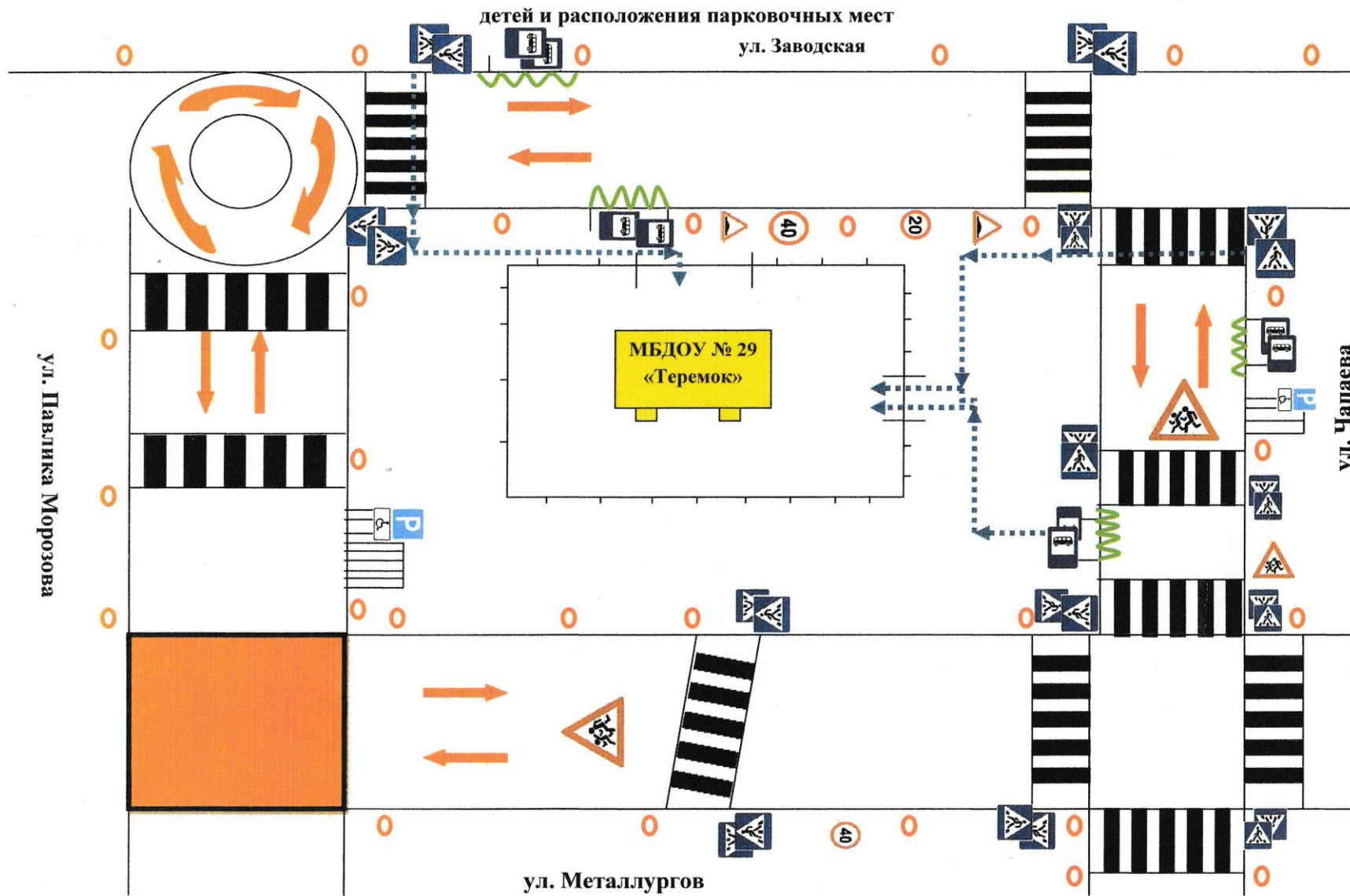
Содержание

1. Схема расположения МБДОУ «Детский сад №29 «Теремок».
2. Схема организации дорожного движения в непосредственной близости от образовательного учреждения с размещением соответствующих технических средств организации дорожного движения, маршрутов движения, маршрутов движения детей и расположения парковочных мест.
3. Маршруты движения организованных групп детей от детского сада к ЦВР «Чайка» и библиотеке «Гавань».
4. Пути движения транспортных средств к местам разгрузки/погрузки и рекомендуемые безопасные пути передвижения детей по территории образовательного учреждения.

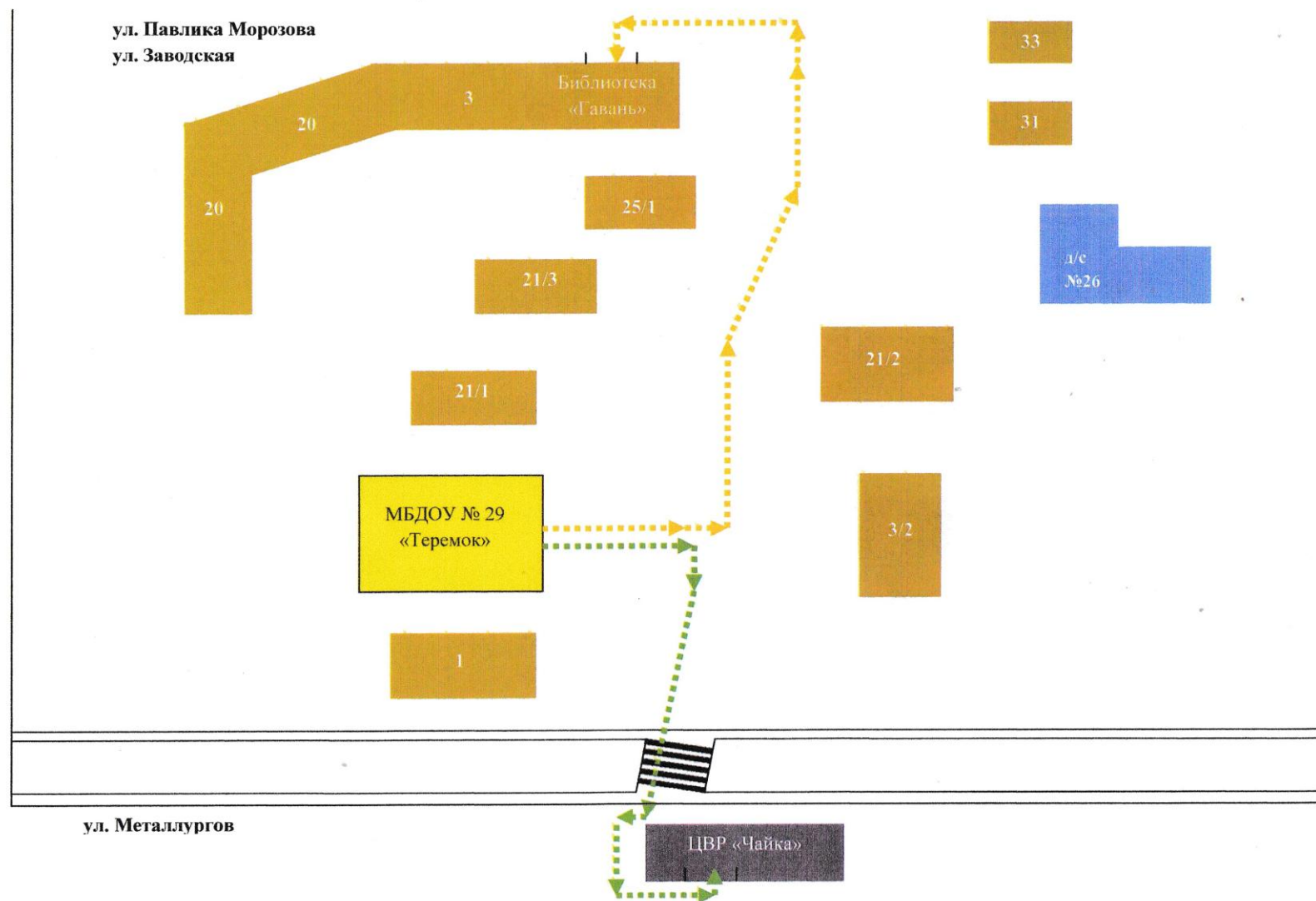
1. Схема расположения МБДОУ № 29 «Теремок»



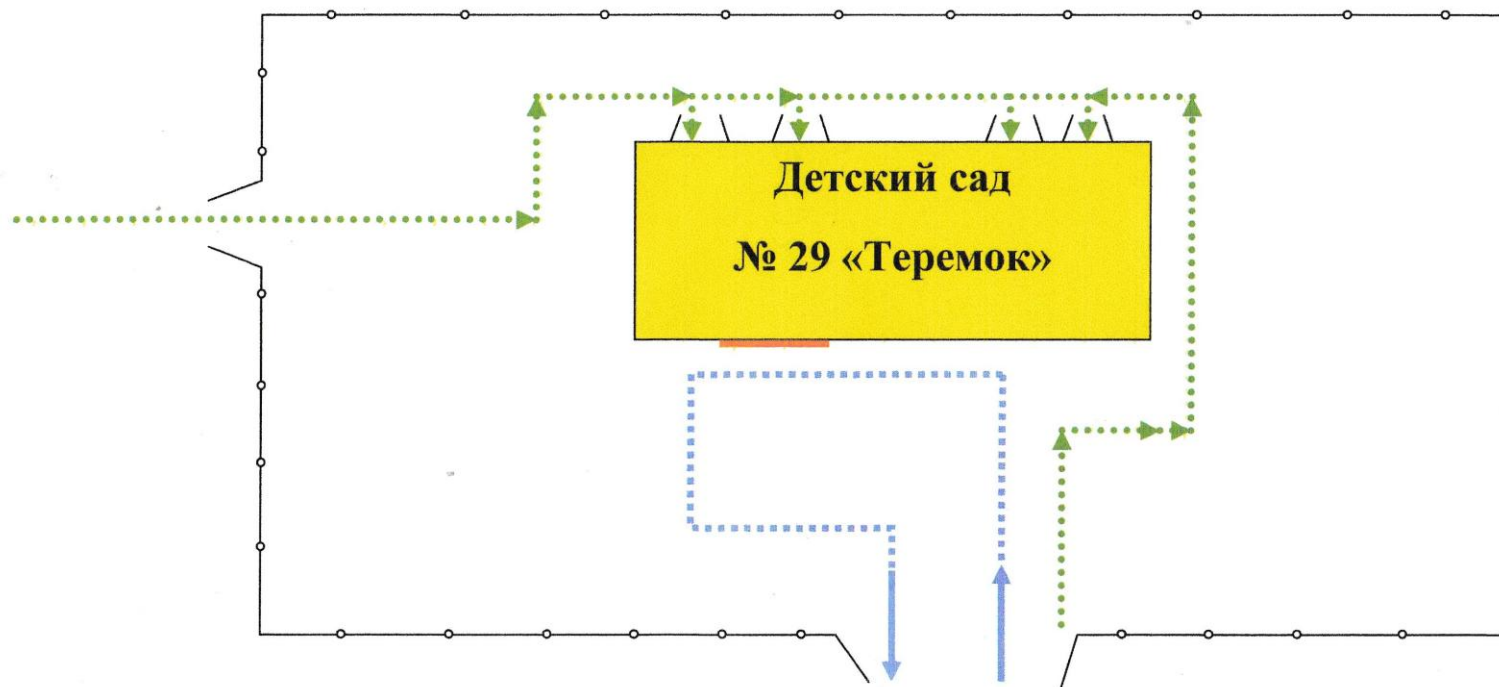
2. Схема организации дорожного движения в непосредственной близости от образовательного учреждения с размещением соответствующих технических средств организации дорожного движения, маршрутов движения детей и расположения парковочных мест



3. Маршруты движения организованных групп детей детского сада к ЦВР «Чайка» и библиотеке «Гавань»



Пути движения транспортных средств к местам разгрузки/погрузки и рекомендуемые безопасные пути передвижения детей по территории образовательного учреждения



- въезд/выезд транспортного средства по территории д/с



- движение детей по территории д/с



- ограждение территории детского сада



- движение грузового транспортного средства по территории д/с



- место разгрузки/погрузки